

LICEO CHAPERO

Profesor Oscar García

Networking Essential

Primero básico

Fecha de entrega: miércoles 22 de julio

Primera parte: Lectura y toma de notas capítulo 5.3 Servicios y protocolos de aplicación

- a) Capítulo 5.3.1 Sistemas y nombres de dominio
- b) Capítulo 5.3.2 Clientes y servidores web
- c) Capítulo 5.3.3 Clientes y servidores FTP
- d) Capítulo 5.3.4 Terminales virtuales
- e) Capítulo 5.3.5 Correo electrónico y mensajes



APELLIDOS:

NOMBRES:

CLAVE:

1ro básico sección: _____

Instrucciones:

1. Teclee cada parte de la evaluación diagnóstica a un documento de word
 - a. Hoja tamaño oficio o legal
 - b. Márgenes estrecho
 - c. Fuente Arial, tamaño 12 y 14 (según le parezca)
 - d. Las imágenes las puede copiar de este pdf
 - e. Debe escribir sus datos en la parte superior en donde se le solicita.
2. Resuelva la evaluación de ética
 - a. Las respuestas las debe escribir en los espacios designados
 - b. Las respuestas deben tener diferente color y tipo de fuente
3. Estas instrucciones NO deben aparecer en la solución de su evaluación.

Primera parte: Analice la siguiente imagen y luego responda lo que se le pide



1. ¿Cuáles son DISPOSITIVOS DE RED?

- a. _____
- b. _____

2. ¿Cuáles son MEDIOS DE RED?

- a. _____
- b. _____

3. ¿Cuáles son HOST EN RED?

- a. _____
- b. _____
- c. _____
- d. _____
- e. _____
- f. _____

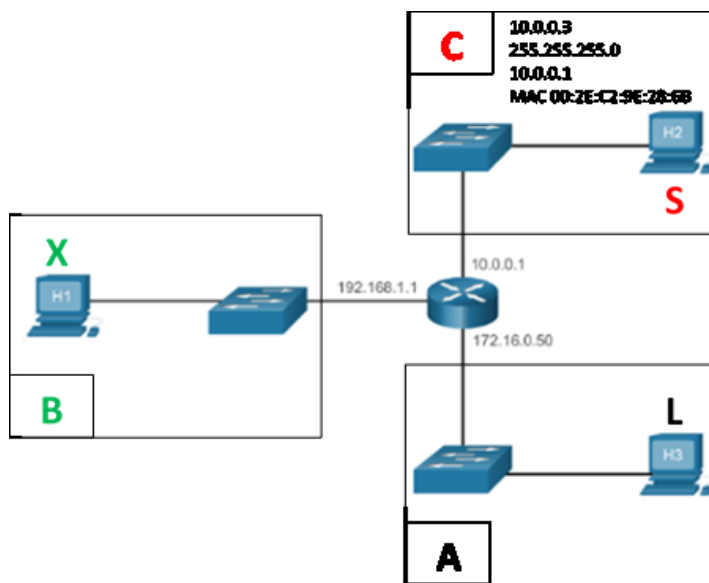
4. ¿Cuáles son PERIFERICOS?

- a. _____
- b. _____
- c. _____
- d. _____

Segunda parte: Lea detenidamente las definiciones y luego identifique el término al que se refiere y escriba el número en respuesta.

NO.	CONCEPTOS	DEFINICIONES	RESPUESTA
1	CABLE CRUZADO	REGISTRA EN DONDE ESTÁ UBICADO CADA HOTS Y COMO ESTÁ CONECTADO A LA RED	
2	CABLE DE RED UTP O STP	TIPO DE CABLE UTP QUE TIENE CON LA COMBINACIÓN DE COLORES DETERMINADA POR LAS NORMAS TIA/EIA Y DENOMINADA T568B	
3	FIBRA OPTICA	ES INMUNE A LAS INTERFERENCIAS EMI Y EFI LO QUE LO HACE ADECUADO PARA LA INSTALACION EN ENTORNOS EN DONDE ESTAS INTERFERENCIAS SON UN PROBLEMA.	
4	GATEWAY PREDETERMINADO	TOPOLOGIA DE RED QUE ILUSTR LA CONFIGURACIÓN DE DIRECCIONAMIENTO DE CADA DISPOSITIVO EN LA RED SEA POR CABLE O INALAMBRICA	
5	IP ESTATICA O MANUAL	ES EL ELEMENTO DE HARDWARE QUE PERMITE QUE EL DISPOSITIVO SE CONECTE AL MEDIO DE RED, YA SEA UNA RED CABLEADA O INALÁMBRICA.	
6	MASCARA DE SUBRED	ORGANIZACIONES QUE REGULAN Y ADMINISTRAN A NIVERL INTERNACIONAL LOS ESTANDARES PARA TODO LO RELACIONADOCABLEADOS Y SERVICIOS DE TELECOMUNICACIONES	
7	TARJETA DE INTERFAZ DE RED (NIC)	ESTA COMPUESTO POR 4 PARES DE CABLES DE COBRE TRENZADOS E IDENTIFICADOS POR COLORES, UTILIZADO EN REDES LAN ETHERNET.	
8	TIA/EIA	ASI SE LE DENOMINA A LA DIRECCIÓN IP DEL ROUTER DE LA RED	
9	TOPOLOGÍA FÍSICA DE RED	DIRECCION IP QUE ES ASIGANDA POR UN ADMINISTRADOR DE RED, POR MOTIVOS DE SERVICIOS ALGUNOS DISPOSITIVOS DEBEN MANTENER LA DIRECCIÓN AUNQUE LAS DEMÁS CAMBIEN.	
10	TOPOLOGIA LOGICA DE RED	SE UTILIZA PARA IDENTIFICAR LA RED A LA QUE ESTÁ CONECTADO EL HOST.	

Tercera parte: Observe detenidamente la siguiente red y luego responda lo que se le pide



1. ¿Cuál es el Gateway predeterminado de la subred B? _____
2. ¿Cuál es la Dirección de red del segmento B? _____
3. ¿Cuál es la Dirección IP del host X? _____
4. ¿Cuál es la Dirección IP del host L? _____
5. ¿Cuál es la Máscara de subred del host L? _____
6. ¿Cuál es el Gateway predeterminado del host L? _____
7. ¿Cuántos segmentos en la red? _____
8. ¿Cuál es la Dirección física del host S? _____

Cuarta parte: Lea detenidamente las definiciones y luego identifique el término al que se refiere y escriba el número en respuesta.

NO.	CONCEPTOS	DEFINICIONES	RESPUESTA
1	CABLE DE COBRE UTP O STP	SE LE LLAMA ASI AL DISPOSITIVO QUE CREA Y ENVIA EL MENSAJE POR LA RED	
2	CODIFICACION	ES EL DISPOSITIVO RECEPTOR DEL MENSAJE EN LA RED	
3	DIRECCION MAC	ESTE ES UN MODELO QUE MUESTRA LA INTEROPERACION DE LOS PROTOCOLOS QUE RIGEN LA COMUNICACIÓN DE INTERNET	
4	DIRECCIONES MAC	ESTE ES UN MODELO DE REFERENCIA QUE ILUSTRA QUE FUNCIONALIDAD ES NECESARIA PARA QUE SE PRODUZCA LAS COMUNICACIONES EN LA RED	
5	EMISOR	ES LO QUE ALMACENA EN SU TABLA UN SWITCH DE CADA UNO DE LOS HOST CONECTADOS A EL.	
6	ENCAPSULAMIENTO	SE LE LLAMA ASI AL PROCESO DE AGREGAR INFORMACION ADICIONAL A LOS ELEMENTOS DE DATOS QUE CONFORMAN EL MENSAJE.	
7	INTRANET	SE LE LLAMA ASI A UNA RED LAN PRIVADA QUE PERTENECE A UNA ORGANIZACIÓN, A LA CUAL SOLAMENTE LOS USUARIOS DE LA ORGANIZACIÓN TIENEN ACCESO.	
8	MODELO OSI	SE LE LLAMA ASI AL PROCESO DE TRADUCIR LOS BITS DE DATOS EN UN PATRON DE SONIDO, ONDAS DE LUZ O IMPULSOS ELECTRICOS PARA LA TRANSMISION A ATRAVES DE LA RED.	
9	MODELOTCP/IP	ES EL MEDIO DE RED POR EL QUE SE TRANSMITEN LOS MENSAJES POR MEDIO DE IMPULSOS ELECTRICOS.	
10	RECETOR	NUMERO QUE SE LE ASIGNA DE FABRICA A LA TARJETA DE RED ALAMBRICA O INALAMBRICA DE FORMA PERMANENTEMENTE.	